

Стиральная машина с устройством отжима

W5180H

Особенности и преимущества

- **Compass Pro®** Возможности микропроцессорной системы:
 - Большой дисплей и единая ручка управления позволяют легко выбирать программы
 - Выбор языка
 - Кнопка быстрого выбора и кнопка функций для часто используемых программ стирки и функций
 - Пакеты программ стирки, оптимизированные по *Экономичности, Производительности и Времени*. (Доступно в общих программах)
- **AS — Автоматическая экономия:**
 - Машина взвешивает белье и устанавливает количество воды и энергии в соответствии с весом загруженного белья. Это позволяет значительно экономить воду и энергию при неполной загрузке машины. (Доступно в общих программах)
- Чрезвычайно низкое потребление воды и электроэнергии — см. таблицу ниже
- Контейнер моющего средства с четырьмя отсеками для ручного дозирования порошка и жидких моющих средств
- Сильный отжим обеспечивает эффективную сушку
- Дверца с прокладкой и усиленными петлями для интенсивной эксплуатации
- Нержавеющая и оцинкованная сталь во всех жизненно важных узлах, что обеспечивает высокую степень защиты от коррозии
- **Power Balance:**
 - Увеличивает до максимума силу отжима, что обеспечивает высокую степень удаления воды и большую экономию при сушке
 - Уменьшает до минимума нагрузку на машину, что обеспечивает безотказную работу и увеличивает срок службы машины
 - Уменьшает вибрацию, что делает возможным установку машины в любом месте



Изображения приведены только для иллюстрации продукта, и могут иметь место отличия.

Основные опции

- Автоматическая подача жидкого моющего средства (дополнительная плата ввода-вывода)
- Подключение к системе бронирования/приема платежей или счетчику монет

Основные характеристики				W5180H			
Максимальная загрузка белья	коэффициент заполнения 1:9	кг/фунт		20/45			
Барабан,	объем	(литр)		180			
	диаметр	ø мм		725			
Отжим		rpm		1055			
G-фактор				450			
Стандартные варианты нагрева	электричество	кВт		18.0			
			пар	x			
			без нагрева	x			
Потребление ресурсов при программе "normal 60°C" Экономия*				Эл.		Пар***	
Полное время цикла		мин.	Полная нагрузка, 20 kg	Половинная загрузка**, 10 kg	Полная нагрузка, 20 kg	Половинная загрузка**, 10 kg	
Потребление воды (хол.+гор.)		(литр)	46	44	46	44	
Потребление электроэнергии (двигатель/нагрев/горячая вода)		кВтч	128+31	64+16	159+0	80+0	
Потребление пара		kg	0.5/0.9/2.0	0.5/0.45/1.0	0.5/-	0.5/-	
Остаточная влажность		%	-	-	4.35	2.20	
			48	49	48	49	

* Температура холодной воды - 15 °C, горячей воды - 65 °C.

** Программы с AS.

*** В зависимости от давления пара.

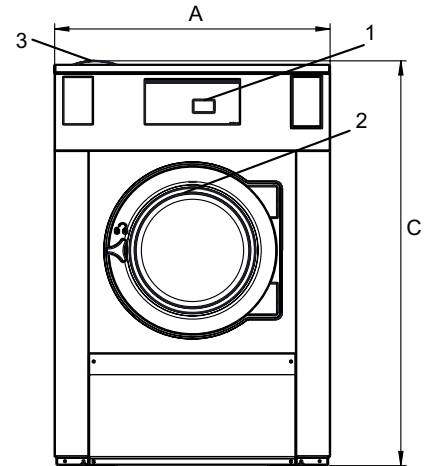
Электрические подключения					
Альтернативный нагрев	Основное напряжение	Гц	Питание нагревания кВт	Всего питание кВт	Рекомендуемый предохранитель А
С электронагревом	220-240V 3 ~	50/60	18,0	18,3	50
	380-415V 3N ~	50/60	18,0	18,3	35
	440V 3 ~	60	18,0	18,4	25
	480V 3 ~	60	18,0	18,4	25
Пар или без нагрева	220-480V 1 ~	50/60	-	2,3	10

Подключение воды и пара		W5180H	
Присоединение воды	DN	20	
Давление воды	кПа	200-600	
Потребление воды при 300 кПа	л/мин	30	
Слив в канализацию	Ø мм	75	
Пропускная способность слива	л/мин	170	
Паровой клапан	DN	15	
Давление пара	кПа	300-600	
Количество сигналов для жидких моющих средств		5	
Требования к полу			
Частота динамического воздействия	Гц	17,6	
Нагрузка на пол при макс. отжиге	кН	4,2 ± 1,0	
Уровни шума			
Уровень звуковой мощности / звукового давления при отжиге* дБ (А)		84/68	
Уровень звуковой мощности / звукового давления при стирке* дБ (А)		66/50	
Теплопотери			
% от установленной мощности, макс.		5	
Транспортировочные данные**			
Масса	нетто, кг	354	
Транспортировочный объем	м³	1,66	
Дополнительные принадлежности			
База под стиральную машину из н/ж стали		x	
Комплекты шлангов для воды или для пара		x	
Накопитель пуха и ворса		x	
Размеры в мм			
A	Ширина	970	
B	Глубина	947	
C	Высота	1426	
D1		461	
D2		526	
E		1501	
F		1130	
G		150	
H		1329	
I		397	
J		317	
K		1289	
L		1204	
M		348	
N		100	
O		335	
1	Панель управления	7	Канализация
2	Загрузочное отверстие Ø 435 mm	8	Подключение жидких моющих средств
3	Отсек для моющего средства	9	Подключение электричества
4	Холодная вода	10	Пар
5	Горячая вода		
6	Повторное использование воды		

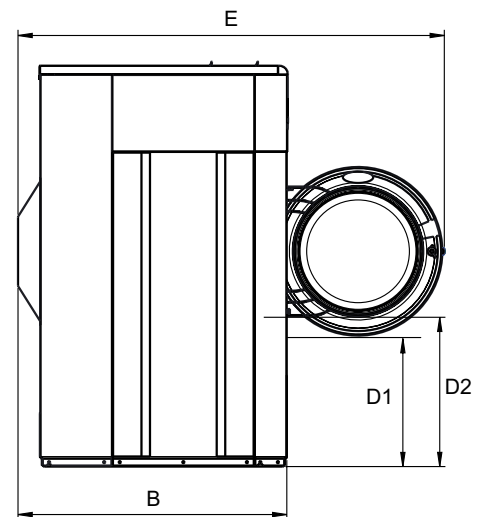
Передняя и боковые панели окрашены в светло-серый и синий цвета (RAL 260 70 05, 250 60 30)

* Уровни звуковой мощности измерялись в соответствии с ISO 60704.

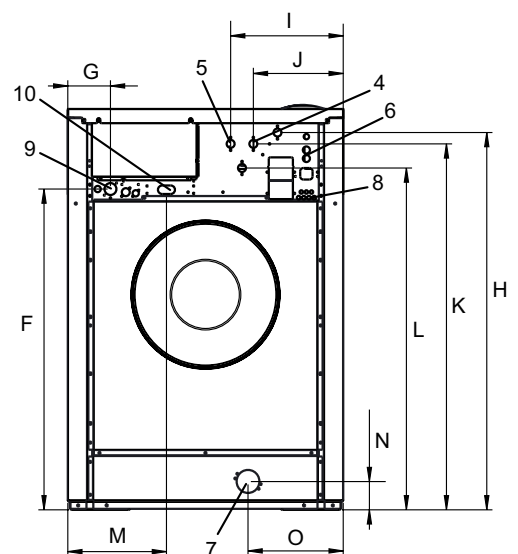
** Средние значения. Вес с тарой/транспортировочный объем зависит от конфигурации. За точными значениями обратитесь в отдел логистики.



Вид спереди



Вид сбоку



Вид сзади