

Стиральная машина с устройством отжима

W5130N

Особенности и преимущества

- **Compass Pro®** Возможности микропроцессорной системы:
 - Большой дисплей и единая ручка управления позволяют легко выбирать программы
 - Выбор языка
 - Кнопка быстрого выбора и кнопка функций для часто используемых программ стирки и функций
 - Пакеты программ стирки, оптимизированные по *Экономичности, Производительности и Времени*. (Доступно в общих программах)
- Чрезвычайно низкое потребление воды и электроэнергии — см. таблицу ниже
- Контейнер моющего средства с четырьмя отсеками для ручного дозирования порошка и жидких моющих средств
- Сильный отжим обеспечивает эффективную сушку
- Дверца с прокладкой и усиленными петлями для интенсивной эксплуатации
- Нержавеющая и оцинкованная сталь во всех жизненно важных узлах, что обеспечивает высокую степень защиты от коррозии
- Система SuperBalance гарантирует отсутствие вибрации при отжиме



Изображения приведены только для иллюстрации продукта, и могут иметь место отличия.

Основные опции

- Автоматическая подача жидкого моющего средства (дополнительная плата ввода-вывода)
- Подключение к системе бронирования/приема платежей или счетчику монет

Основные характеристики			W5130N			
Максимальная загрузка белья	коэффициент заполнения 1:9	кг/фунт			14/30	
Барaban,	объем	(литр)			130	
	диаметр	ø мм			595	
Отжим		грт			548	
G-фактор					100	
Стандартные варианты нагрева	электричество	кВт			7.5 / 10.0	
Варианты нагрева с низким энергопотреблением	электричество	кВт			3.0	
	пар				x	
	без нагрева				x	
Потребление ресурсов при программе "normal 60°C" Экономия*			Эл.		Пар**	
Полное время цикла	мин.		Полная нагрузка, 14 кг	Половинная загрузка, 7 кг	Полная нагрузка, 14 кг	Половинная загрузка, 7 кг
Потребление воды (хол.+гор.)	(литр)		47	45	47	45
Потребление электроэнергии (двигатель/нагрев/горячая вода)	кВтч		0.15/0.65/1.45	0.15/0.45/1.0	0.15/-	0.15/-
Потребление пара	kg		-	-	3.15	2.2
Остаточная влажность	%		69	78	69	78

* Температура холодной воды - 15 °С, горячей воды - 65 °С.

** В зависимости от давления пара.

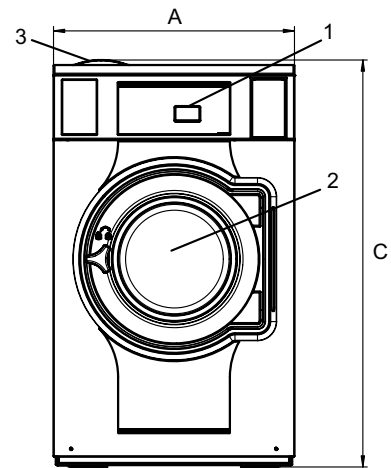
Электрические подключения					
Альтернативный нагрев	Основное напряжение	Гц	Питание нагревания кВт	Всего питание кВт	Рекомендуемый предохранитель А
С электронагревом	220-240V 1 -	50/60	3.0/7.5/10.0	3.5/8.0/10.4	20/35/50
	220-240V 3 -	50/60	7.5/10.0	8.0/10.4	25/35
	380-415V 3N -	50/60	7.5/10.0	7.9/10.4	16/20
	440/480V 3 -	60	7.5/10.0	8.0/10.4	16
Пар или без нагрева	220-480V 1 -	50/60	-	1.0	10

Подключение воды и пара		W5130N
Присоединение воды	DN	20
Давление воды	кПа	200-600
Потребление воды при 300 кПа	л/мин	20
Слив в канализацию	Ø мм	75
Пропускная способность слива	л/мин	170
Паровой клапан	DN	15
Давление пара	кПа	300-600
Количество сигналов для жидких моющих средств		5
Требования к полу		
Частота динамического воздействия	Гц	9.1
Нагрузка на пол при макс. отжиге	кН	2.4 ± 3.1
Уровни шума		
Уровень звуковой мощности / звукового давления при отжиге* дБ (А)		68/53
Уровень звуковой мощности / звукового давления при стирке* дБ (А)		62/47
Теплопотери		
% от установленной мощности, макс.		5
Транспортировочные данные**		
Масса	нетто, кг	154
Транспортировочный объем	м ³	1.02
Дополнительные принадлежности		
База под стиральную машину из н/ж стали		x
Комплекты шлангов для воды или для пара		x
Накопитель пуха и ворса		x
Размеры в мм		
A	Ширина	720
B	Глубина	787
C	Высота	1216
D1		367
D2		424
E		1337
F		920
G		80
H		1119
I		217
J		124
K		1099
L		999
M		278
N		103
O		212
1	Панель управления	7
2	Загрузочное отверстие Ø 365 mm	8
3	Отсек для моющего средства	9
4	Холодная вода	10
5	Горячая вода	Канализация
6	Повторное использование воды	Подключение жидких моющих средств
		Подключение электричества

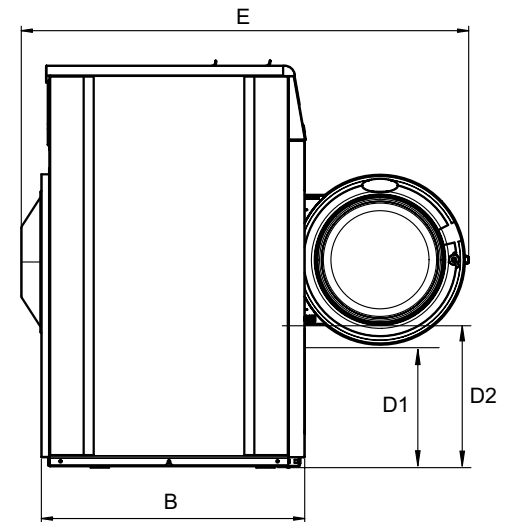
Передняя и боковые панели окрашены в светло-серый и синий цвета (RAL 260 70 05, 250 60 30)

* Уровни звуковой мощности измерялись в соответствии с ISO 60704.

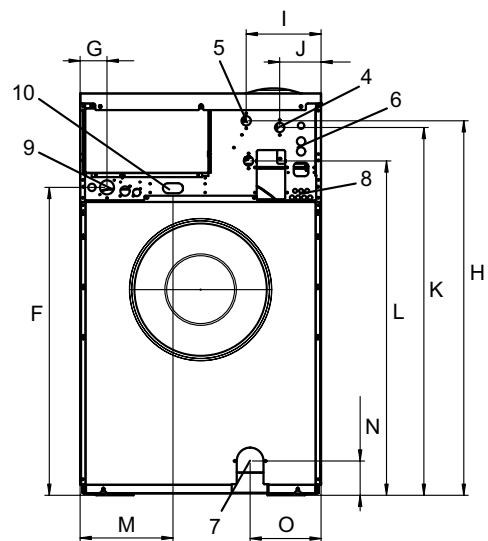
** Средние значения. Вес с тарой/транспортировочный объем зависит от конфигурации. За точными значениями обратитесь в отдел логистики.



Вид спереди



Вид сбоку



Вид сзади