

Стиральная машина с устройством отжима W5105S

Особенности и преимущества

- **Compass Pro®** Возможности микропроцессорной системы:
 - Большой дисплей и единая ручка управления позволяют легко выбирать программы
 - Выбор языка
 - Кнопка быстрого выбора и кнопка функций для часто используемых программ стирки и функций
 - Пакеты программ стирки, оптимизированные по *Экономичности, Производительности и Времени*. (Доступно в общих программах)
- **AS — Автоматическая экономия:**
 - Машина взвешивает белье и устанавливает количество воды и энергии в соответствии с весом загруженного белья. Это позволяет значительно экономить воду и энергию при неполной загрузке машины. (Доступно в общих программах)
- Чрезвычайно низкое потребление воды и электроэнергии — см. таблицу ниже
- Контейнер моющего средства с четырьмя отсеками для ручного дозирования порошка и жидких моющих средств
- Сильный отжим обеспечивает эффективную сушку
- Дверца с прокладкой и усиленными петлями для интенсивной эксплуатации
- Нержавеющая и оцинкованная сталь во всех жизненно важных узлах, что обеспечивает высокую степень защиты от коррозии
- Система SuperBalance гарантирует отсутствие вибрации при отжиме



Изображения приведены только для иллюстрации продукта, и могут иметь место отличия.

Основные опции

- Автоматическая подача жидкого моющего средства (дополнительная плата ввода-вывода)
- Передняя панель из нержавеющей стали
- Подключение к системе бронирования/приема платежей или счетчику монет
- Водоотливной насос

Основные характеристики				W5105S			
Максимальная загрузка белья	коэффициент заполнения 1:9	кг/фунт		11/25			
Барабан,	объем	(литр)		105			
	диаметр	ø мм		595			
Отжим		г/м		776			
G-фактор				200			
Стандартные варианты нагрева	электричество	кВт		7.5 / 10.0			
Варианты нагрева с низким энергопотреблением	электричество	кВт		3.0			
	пар			x			
	без нагрева			x			
Потребление ресурсов при программе "normal 60°C" Экономия*				Эл.		Пар***	
Полное время цикла		мин.	Полная нагрузка, 11 кг	Половинная загрузка**, 5.5 кг	Полная нагрузка, 11 кг	Половинная загрузка**, 5.5 кг	
Потребление воды (хол.+гор.)		(литр)	48	45	48	45	
Потребление электроэнергии (двигатель/нагрев/горячая вода)		кВтч	67+19	38+10	86+0	48+0	
Потребление пара		kg	0.15/0.55/1.2	0.15/0.3/0.65	0.15/-	0.15/-	
Остаточная влажность		%	-	-	2.6	1.4	
			58	66	58	66	

* Температура холодной воды - 15 °С, горячей воды - 65 °С.

** Программы с AS.

*** В зависимости от давления пара.

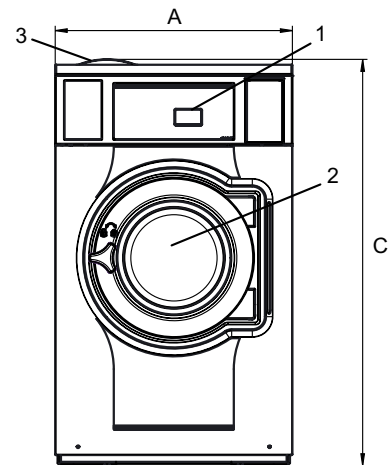
Электрические подключения					
Альтернативный нагрев	Основное напряжение	Гц	Питание нагревания кВт	Всего питания кВт	Рекомендуемый предохранитель А
С электронагревом	220-240V 1 -	50/60	3.0/7.5/10.0	3.3/7.8/10.3	20/35/50
	220-240V 3 -	50/60	7.5/10.0	7.8/10.3	25/35
	380-415V 3N -	50/60	7.5/10.0	7.8/10.3	16/20
	440V 3 -	60	7.5/10.0	7.8/10.3	16
	480V 3 -	60	7.5/10.0	7.8/10.3	16
Пар или без нагрева	220-480V 1 -	50/60	-	0.8	10

Подключение воды и пара		W5105S
Присоединение воды	DN	20
Давление воды	кПа	200-600
Потребление воды при 300 кПа	л/мин	20
Слив в канализацию	Ø мм	75
Пропускная способность слива	л/мин	170
Паровой клапан	DN	15
Давление пара	кПа	300-600
Количество сигналов для жидких моющих средств		5
Требования к полу		
Частота динамического воздействия	Гц	12.9
Нагрузка на пол при макс. отжиме	кН	1.9 ± 3.0
Уровни шума		
Уровень звуковой мощности / звукового давления при отжиме* дБ (А)		69/54
Уровень звуковой мощности / звукового давления при стирке* дБ (А)		61/47
Теплопотери		
% от установленной мощности, макс.		5
Транспортировочные данные**		
Масса	нетто, кг	152
Транспортировочный объем	м ³	0.88
Дополнительные принадлежности		
База под стиральную машину из н/ж стали		x
Комплекты шлангов для воды или для пара		x
Накопитель пуха и ворса		x
Размеры в мм		
A	Ширина	720
B	Глубина	697
C	Высота	1217
D1		367
D2		424
E		1187
F		920
G		80
H		1119
I		217
J		124
K		1099
L		999
M		278
N		105
O		212
1	Панель управления	7 Канализация
2	Загрузочное отверстие Ø 365 mm	8 Подключение жидких моющих средств
3	Отсек для моющего средства	9 Подключение электричества
4	Холодная вода	10 Пар
5	Горячая вода	
6	Повторное использование воды	

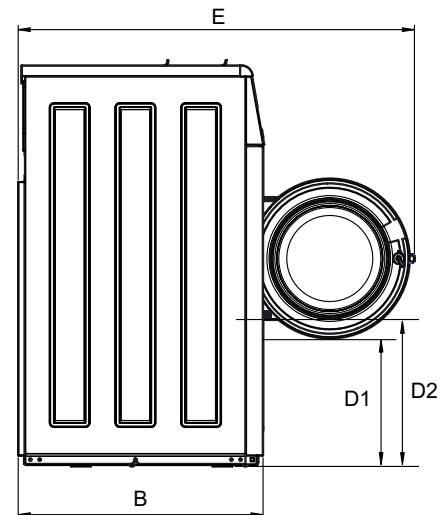
Передняя и боковые панели окрашены в светло-серый и синий цвета (RAL 260 70 05, 250 60 30)

* Уровни звуковой мощности измерялись в соответствии с ISO 60704.

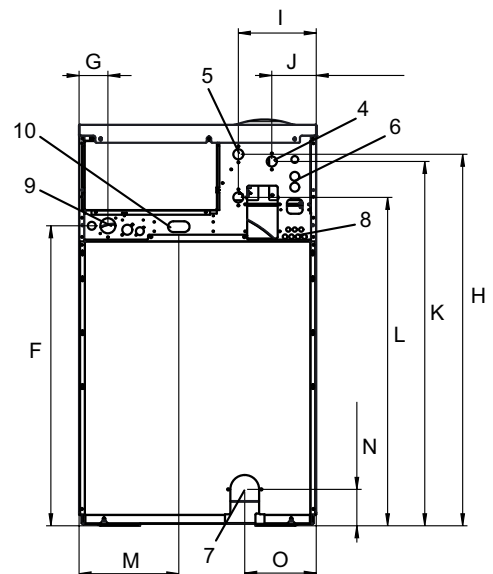
** Средние значения. Вес с тарой/транспортировочный объем зависит от конфигурации. За точными значениями обратитесь в отдел логистики.



Вид спереди



Вид сбоку



Вид сзади