

# Стиральная машина с устройством отжима

## W5105H

### Особенности и преимущества

- **Compass Pro®** Возможности микропроцессорной системы:
  - Большой дисплей и единая ручка управления позволяют легко выбирать программы
  - Выбор языка
  - Кнопка быстрого выбора и кнопка функций для часто используемых программ стирки и функций
  - Пакеты программ стирки, оптимизированные по *Экономичности, Производительности и Времени*. (Доступно в общих программах)
- **AS — Автоматическая экономия:**
  - Машина взвешивает белье и устанавливает количество воды и энергии в соответствии с весом загруженного белья. Это позволяет значительно экономить воду и энергию при неполной загрузке машины. (Доступно в общих программах)
- Чрезвычайно низкое потребление воды и электроэнергии — см. таблицу ниже
- Контейнер мощного средства с четырьмя отсеками для ручного дозирования порошка и жидких моющих средств
- Сильный отжим обеспечивает эффективную сушку
- Дверца с прокладкой и усиленными петлями для интенсивной эксплуатации
- Нержавеющая и оцинкованная сталь во всех жизненно важных узлах, что обеспечивает высокую степень защиты от коррозии
- **Power Balance:**
  - Увеличивает до максимума силу отжима, что обеспечивает высокую степень удаления воды и большую экономию при сушке
  - Уменьшает до минимума нагрузку на машину, что обеспечивает безотказную работу и увеличивает срок службы машины
  - Уменьшает вибрацию, что делает возможным установку машины в любом месте



Изображения приведены только для иллюстрации продукта, и могут иметь место отличия.

### Основные опции

- Автоматическая подача жидкого моющего средства (дополнительная плата ввода-вывода)
- Передняя панель из нержавеющей стали
- Подключение к системе бронирования/приема платежей или счетчику монет
- Водоотливной насос

Основные характеристики			W5105H			
Максимальная загрузка белья	коэффициент заполнения 1:9	кг/фунт			11/25	
Барабан,	объем	(литр)			105	
	диаметр	ø мм			595	
Отжим		грм			1165	
G-фактор					450	
Стандартные варианты нагрева	электричество	кВт			7.5 / 10.0	
Варианты нагрева с низким энергопотреблением	электричество	кВт			3.0	
	пар				x	
	без нагрева				x	
<b>Потребление ресурсов при программе "normal 60°C" Экономия*</b>			<b>Эл.</b>		<b>Пар***</b>	
Полное время цикла		мин.	Полная загрузка, 11 кг	Половинная загрузка**, 5.5 кг	Полная загрузка, 11 кг	Половинная загрузка**, 5.5 кг
Потребление воды (хол.+гор.)		(литр)	48	45	48	45
Потребление электроэнергии (двигатель/нагрев/горячая вода)		кВтч	74+17	38+10	91+0	48+0
Потребление пара		kg	0.25/0.5/1.1	0.25/0.3/0.6	0.25/-	0.25/-
Остаточная влажность		%	-	-	2,4	1,35
			48	49	48	49

\* Температура холодной воды - 15 °C, горячей воды - 65 °C.

\*\* Программы с AS.

\*\*\* В зависимости от давления пара.

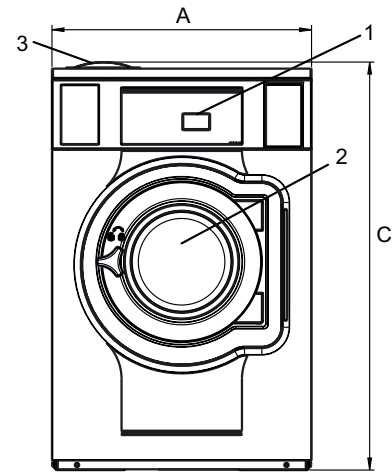
Электрические подключения					
Альтернативный нагрев	Основное напряжение	Гц	Питание нагревания кВт	Всего питания кВт	Рекомендуемый предохранитель А
С электронагревом	220-240V 1 -	50/60	3.0/7.5/10.0	3.3/7.8/10.3	16/35/50
	220-240V 3 -	50/60	7.5/10.0	7.8/10.3	20/35
	380-415V 3N -	50/60	7.5/10.0	7.8/10.3	16
	440V 3 -	60	7.5/10.0	7.8/10.3	16
	480V 3 -	60	7.5/10.0	7.8/10.3	10/16
Пар или без нагрева	220-480V 1 -	50/60	-	1.1	10

Подключение воды и пара		W5105H	
Присоединение воды	DN	20	
Давление воды	кПа	200-600	
Потребление воды при 300 кПа	л/мин	20	
Слив в канализацию	Ø мм	50/75	
Пропускная способность слива	л/мин	170	
Паровой клапан	DN	15	
Давление пара	кПа	300-600	
Количество сигналов для жидких моющих средств		5	
Требования к полу			
Частота динамического воздействия	Гц	19.4	
Нагрузка на пол при макс. отжиге	кН	2.5 ± 0.5	
Уровни шума			
Уровень звуковой мощности / звукового давления при отжиге* дБ (А)		76/62	
Уровень звуковой мощности / звукового давления при стирке* дБ (А)		61/46	
Теплопотери			
% от установленной мощности, макс.		5	
Транспортировочные данные**			
Масса	нетто, кг	202	
Транспортировочный объем	м <sup>3</sup>	1.02	
Дополнительные принадлежности			
База под стиральную машину из н/ж стали		x	
Комплекты шлангов для воды или для пара		x	
Накопитель пуха и ворса		x	
Размеры в мм			
A	Ширина	830	
B	Глубина	767	
C	Высота	1212	
D1		355	
D2		412	
E		1223	
F		916	
G		80	
H		1115	
I		217	
J		124	
K		1095	
L		995	
M		278	
N		102	
O		294	
1	Панель управления	7	Канализация
2	Загрузочное отверстие Ø 365 mm	8	Подключение жидких моющих средств
3	Отсек для моющего средства	9	Подключение электричества
4	Холодная вода	10	Пар
5	Горячая вода		
6	Повторное использование воды		

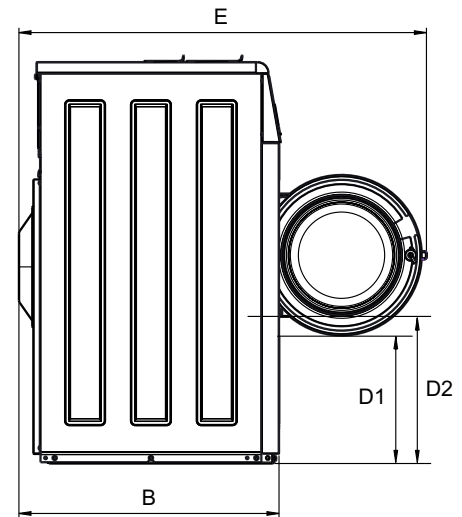
Передняя и боковые панели окрашены в светло-серый и синий цвета (RAL 260 70 05, 250 60 30)

\* Уровни звуковой мощности измерялись в соответствии с ISO 60704.

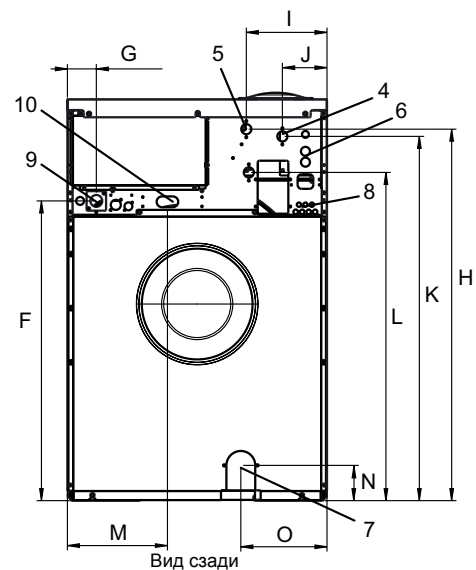
\*\* Средние значения. Вес с тарой/транспортировочный объем зависит от конфигурации. За точными значениями обратитесь в отдел логистики.



Вид спереди



Вид сбоку



Вид сзади