

# Сушильный барабан

## T5675

### Особенности и преимущества

- Осевой воздушный поток и компактная конструкция обеспечивают низкое энергопотребление
- Высокая производительность — 2 полных загрузки в час
- Большая дверь для удобства загрузки и выгрузки белья
- Простой и эргономичный доступ к льняному фильтру
- Превосходный коэффициент испарения воды на кВт ч
- Монетная версия Eсорower позволяет избежать пересушивания одежды и снижает энергопотребление
- Программный контроль Compass Pro
  - Большой и четкий дисплей с ручкой управления позволяет легко выбирать программы
  - Легкий доступ к удобному для пользователя интерфейсу
  - Выбор языка
  - Пакеты программ сушки, оптимизированные по экономичности, осторожности обращения и времени
  - Программа обслуживания для регулировки параметров
  - Подключение по USB

### Основные опции

- Передняя панель из нержавеющей стали
- Барабан из нержавеющей стали
- Контроль остаточной влажности белья (RMC)
- Подключение к системе бронирования/приема платежей или счетчику монет
- Реверс барабана
- Кнопка аварийного останова
- Выключатель питания

### Дополнительные принадлежности

- Подача свежего воздуха
- Вставка для сушки специального оборудования
- Вытяжка сверху

**Верхняя вытяжка не входит в комплект сушильных барабанов с паровым нагревом**



*Изображения приведены только для иллюстрации продукта, и могут иметь место отличия.*

Основные характеристики			T5675			
Номинальная загрузка, коэффициент заполнения 1:18		кг/фунт	37.5/82.7			
	коэффициент заполнения 1:22	кг/фунт	30.6/67.5			
Объем барабана		л	675			
Диаметр барабана		мм	913			
Нагрев	электрический	кВт	32.0/40.0			
	газовый	БТЕ/ч (кВт)	14 3400 (42)			
	пар при 600-700 кПа	кВт	46			
<b>Потребление ресурсов на 1 цикл сушки*:</b>			32.0 кВт	40.0 кВт	Газ	Пар
Общее время сушки при 30.6 кг		мин	28	23	23	22
Потребление электроэнергии при 30.6 кг		кВт·ч	15.10	15.08	16.42	19.27
Испарение		г/мин	544	676	653	700
Энергия кВт·ч/литр испаряемой воды		кВт·ч/л	0.98	0.98	1.07	1.26

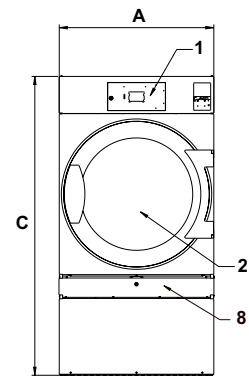
\* При номинальной загрузке 100% хлопчатобумажных изделий с начальной влажностью 50% и конечной влажностью 0%.

Произведено в соответствии с требованиями ISO 9001 и ISO 14001.

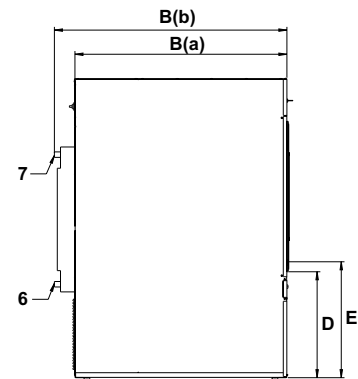
Получен сертификат CB в соответствии с Директивой ЕС по низковольтному электрооборудованию и знак "S" в соответствии с Директивой ЕС по машинам и механизмам. Класс защиты: IP X4D.

Электрические подключения					
Альтернативный нагрев	Основное напряжение	Гц	Питание нагревания кВт	Всего питание кВт	Рекомендуемый предохранитель А
С электронагревом	220-240V 3 ~	50/60	32.0/40.0	34.4/42.4	100/125
	380-415V 3 ~	50/60	32.0/40.0	34.5/42.5	50/63
	400V 3 ~	50/60	24.0	26.5	50
С газовым / С паровым нагревом	220-240V 1 ~	50/60	-	2.0	10
	220-240V 3 ~	50/60	-	2.4	10
	380-480V 3 ~	50/60	-	2.5	10

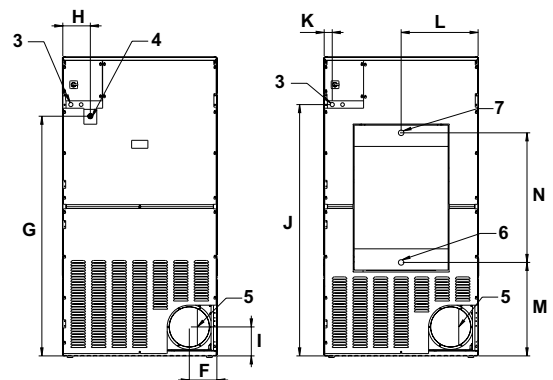
Подсоединение пара, газа и воздуха			T5675
Пар		ISO 7/1-R	1"
Давление пара		кПа	100-1000
Расход пара		кг/ч	65
Конденсат		ISO 7/1-R	1"
Газ	NG/PG	ISO 7/1-R	1/2"
Давление газа	Природный газ	Па	2000
		мбар	20
	Пропан	Па	2800-3700
		мбар	28-37
Диаметр воздухоотвода		Ø mm	200
Максимальный расход воздуха:			
Электрический	50 Гц / 60 Гц	м³/ч	1140 / 1140
Газовый	50 Гц / 60 Гц	м³/ч	1140 / 1140
Паровой	50 Гц / 60 Гц	м³/ч	1380 / 1380
Максимальное статическое обратное давление:			
Электрический	50 Гц / 60 Гц	Па	270 / 800
Газовый	50 Гц / 60 Гц	Па	410 / 800
Паровой	50 Гц / 60 Гц	Па	900 / 1100
Уровни шума			
Уровень звуковой мощности / звукового давления при сушке*			дБ(А) 74/57
Теплопотери			
% от установленной мощности, макс.			15
Транспортировочные данные**			
Транспортировочный объем		нетто, кг	283
		в упаковке, м³	3.25
Размеры в мм			
A	Ширина		961
B(a)	Глубина		1560
B(b)	Глубина		1640
C	Высота		1857
D			660
E			720
F			170
G			1490
H			200
I			180
J			1560
K			50
L			480
M			580
N			805
1	Панель управления		
2	Дверь загрузки Ø 810 mm		
3	Электрическое подключение		
4	Подвод газа		
5	Присоединение вытяжки		
6	Отвод конденсата		
7	Подвод пара		
8	Фильтр для ворса		



Вид спереди



Вид слева



Электр., газ

Пар

Вид сзади

\* Уровни звуковой мощности измерялись в соответствии с ISO 60704.

\*\* Средние значения. Вес с тарой/транспортировочный объем зависит от конфигурации. За точными значениями обратитесь в отдел логистики.