

Промышленные гладильные катки

IC43316, IC43320



Изображения приведены только для иллюстрации продукта, и могут иметь место отличия.

Особенности и преимущества

- Удобная в эксплуатации панель управления
- Эргономичная рабочая высота
- Приспособление защиты пальцев для обеспечения безопасной работы оператора
- Прижимной ролик с подкладкой из Nomex® для обеспечения высокого качества глажения
- Прочные гладильные ремни изготовлены из материала Nomex®, выдерживающего температуру выше 220 °C
- Цилиндр из нержавеющей стали для предотвращения коррозии и продления срока эксплуатации
- **Керамическая газовая горелка, не требующая технического обслуживания**
 На 20% эффективнее обычных газовых горелок, дающих голубое окисляющее пламя. Уникальная запатентованная горелка от Electrolux
- Обратная подача, возможность установки у стены для максимально эффективного использования пространства
- Складывающийся лоток предотвращает касание пола вещей с большими размерами

Основные опции

- Электронная панель управления с системой автоматической регулировки скорости (DIAMMS*), совместимая с процессом RABC** для обеспечения мониторинга параметров глажения; мигающий индикатор, сообщающий оператору о том, что белье не было обработано надлежащим образом
- Подключение к системе CMIS*** для автоматической записи параметров глажки
- Цилиндр с никелевым покрытием для повышения производительности при работе с хлопчатобумажными изделиями
- Ручной рычаг для складывания больших плоских вещей силами всего одного оператора
- Версия для платежных систем с контролем подающих ремней, для установки в прачечных самообслуживания и в прачечных обслуживающих жилые комплексы

Основные характеристики			IC43316	IC43320
Макс. объем испаряемой воды****		л/ч	19.5	24.5
Цилиндр	диаметр	мм	325	325
	длина	мм	1650	2065
Скорость глажки		м/мин	0.5-5.5	0.5-5.5
Нагрев	электричество	кВт	18	22.5
	газ	БТЕ/ч (кВт)	68 240 (20)	85 330 (25)

* Система управления расширенными возможностями увлажнения непосредственно на гладильном прессе

** Анализ рисков и контроль биозагрязнений

*** Информационно-управляющая система Certus

**** 50% содержания остаточной влажности в хлопке 190 г/м² и 100% использование цилиндра (ISO 9398).

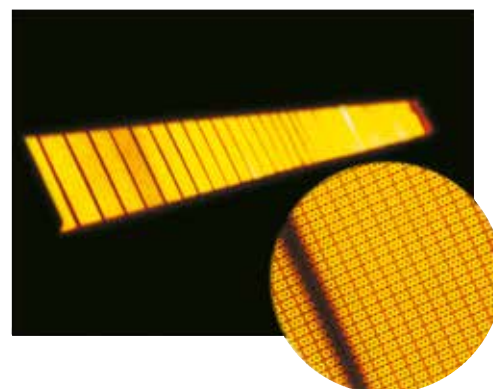
Электрические подключения*		IC43316	IC43320
Нагрев Напряжение			
Электрическая часть		18 (32)	22.5 (40)
380-415 В 3-фазного переменного тока (ЗАС) 50/60 Гц кВт (А)			
Газ 220-240 В 3-фазного переменного тока (ЗАС) 50/60 Гц кВт (А)		0.5 (12)	0.5 (12)
380-415 В 3-фазного переменного тока (ЗАС) 50/60 Гц кВт (А)		0.5 (12)	0.5 (12)
Присоединения газа и вентиляции			
Газ	DN	20	20
Вентиляция:	выходной диаметр	125	125
	расход воздуха	426	515
расход воздуха		426	515
Уровни шума			
Уровень звукового давления в воздухе		дБ(А)	65
65			65
теплотери			
% от установленной мощности, макс.		2	2
Масса**			
нетто, кг		300	330
Транспортировочный объем		м ³	2.7
3.2			
Размеры в мм			
A	Ширина	2030	2445
B	Глубина	690	690
C	Высота	1145	1145
D	Высота подключения газа	430	430
1	Панель управления	4	Главный выключатель
2	Подключение электричества	5	Подключение газа
3	Присоединение вентиляции		

* Возможно подключение к другим напряжениям, см. руководство по установке.

** Средние значения. Вес с тарой/транспортировочный объем зависит от конфигурации. За точными значениями обратитесь в отдел логистики.

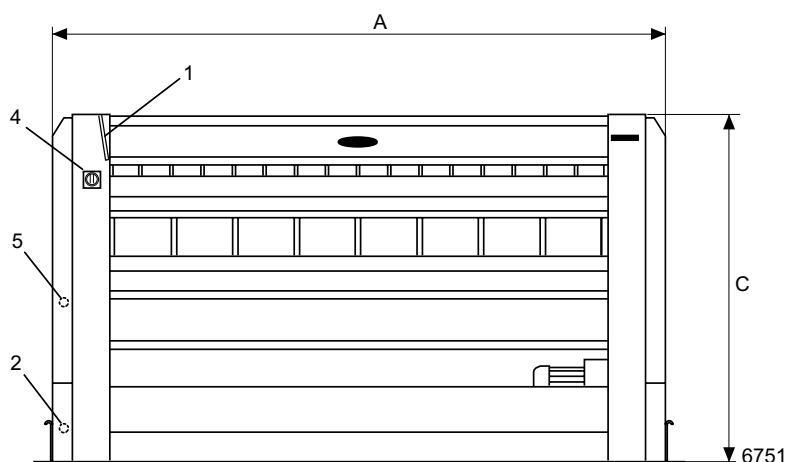


Ручной рычаг для складывания больших плоских вещей силами всего одного оператора

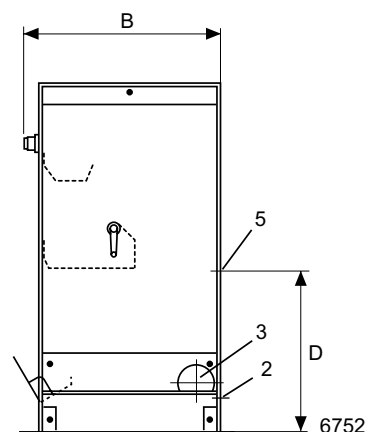


Керамическая газовая горелка, не требующая технического обслуживания

На 20% эффективнее обычных газовых горелок, дающих голубое окисляющее пламя. Уникальная запатентованная горелка разработанная Electrolux.



Вид спереди



Вид справа